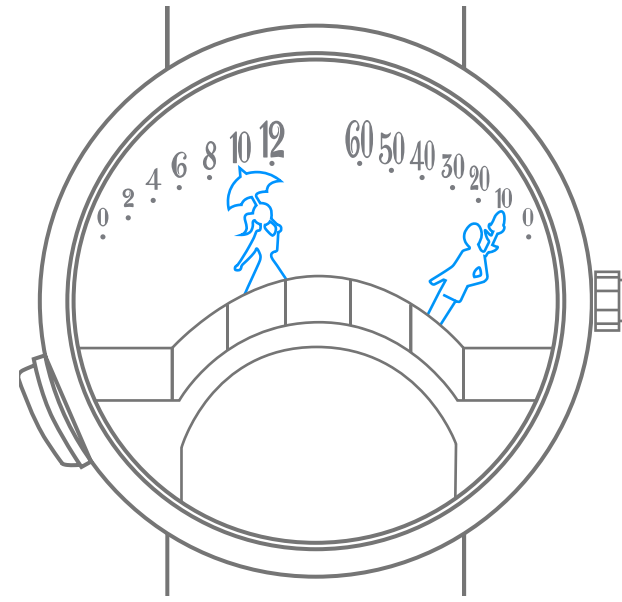


# Van Cleef & Arpels

## 自动上链按钮动画逆跳机芯

### 1. 阅读时间

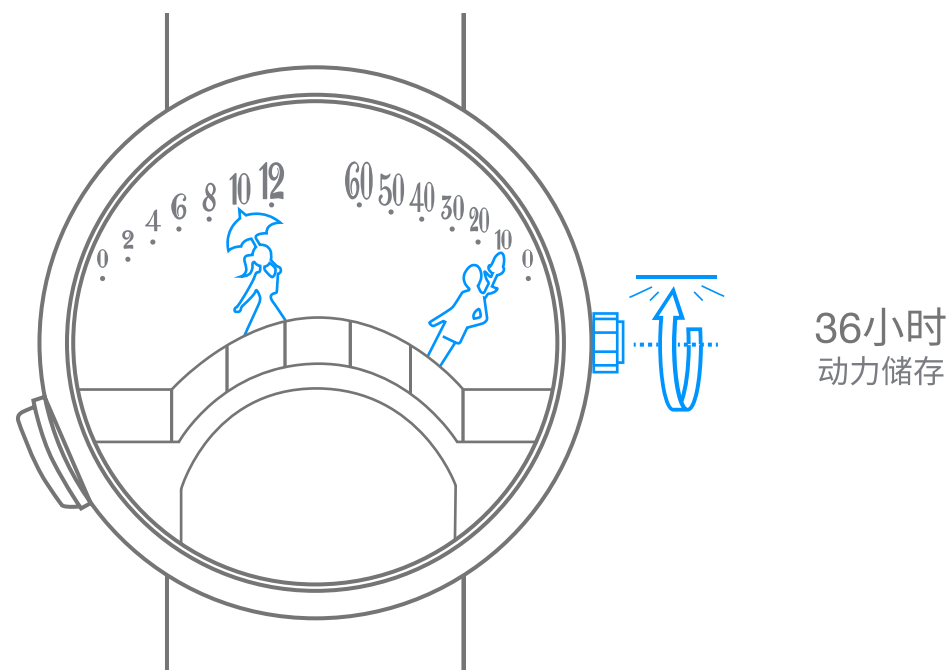
---



10 : 10

### 2. 腕表上链

---

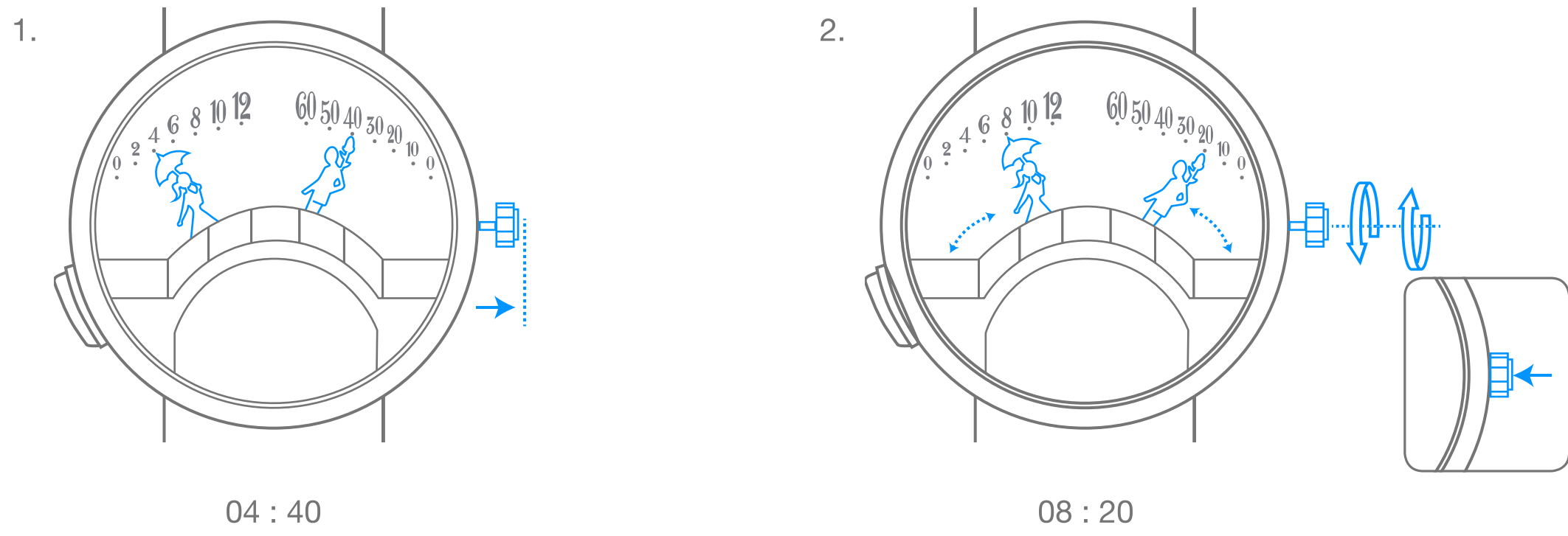


# Van Cleef & Arpels

## 自动上链按钮动画逆跳机芯

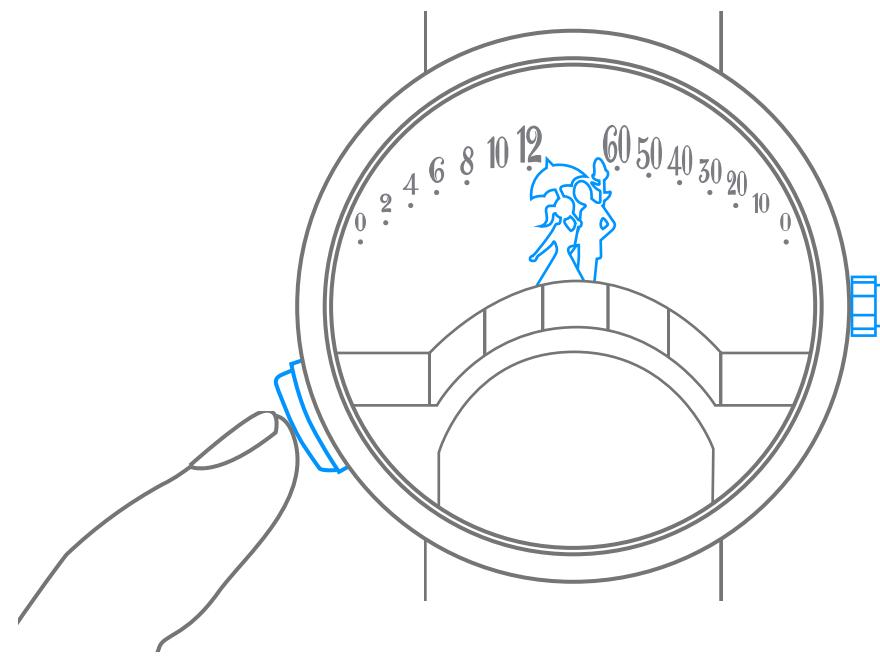
### 3. 设置时间

---



### 4. 启动亲吻动画

---



# Van Cleef & Arpels

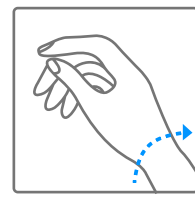
## 图形符号

00小时  
动力储存

腕表的动力储存



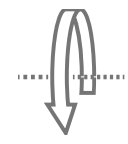
请注意，在上链和设置时间之间需等待30秒



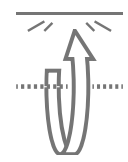
利用手腕的运动来自动上链



顺时针旋转



逆时针旋转



顺时针旋转，  
直到出现阻力



逆时针旋转，  
直到出现阻力



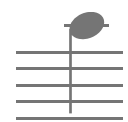
当地时间

当地时间



第二时区时间

选定国家的时间



高音鸣响



低音鸣响