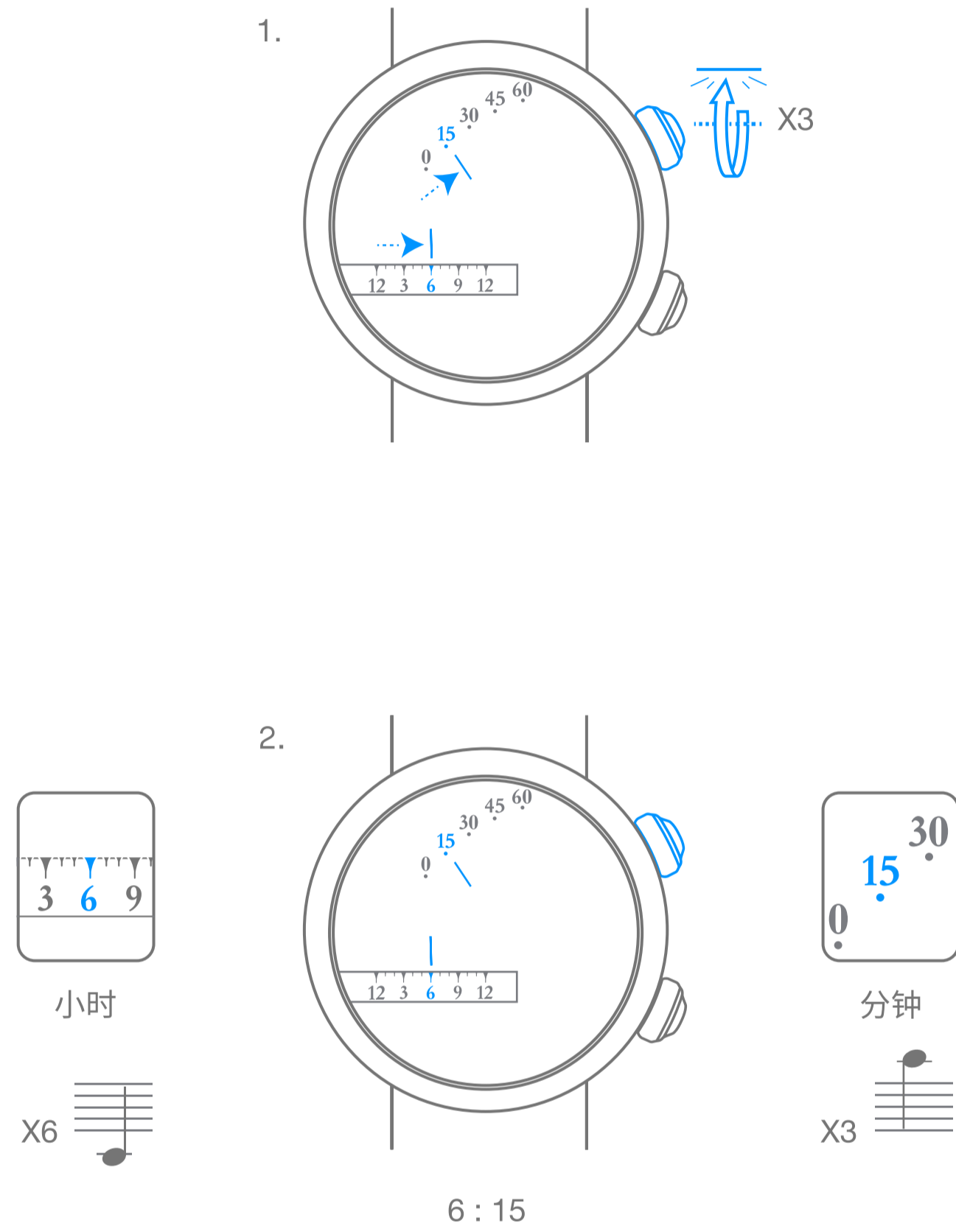


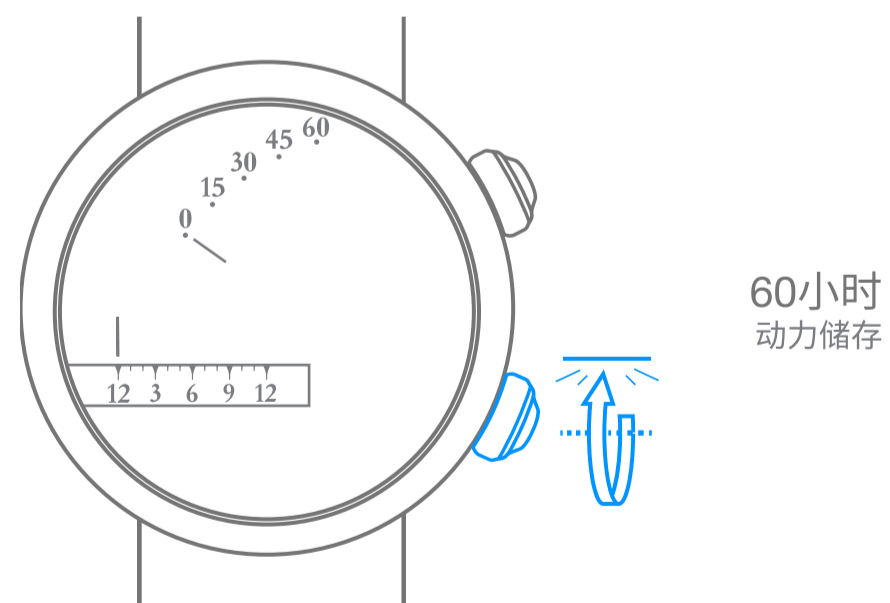
Van Cleef & Arpels

手动上链按擎显时、自动机械人偶装置及五分问报时机械机芯

1. 阅读时间



2. 腕表上链



Van Cleef & Arpels

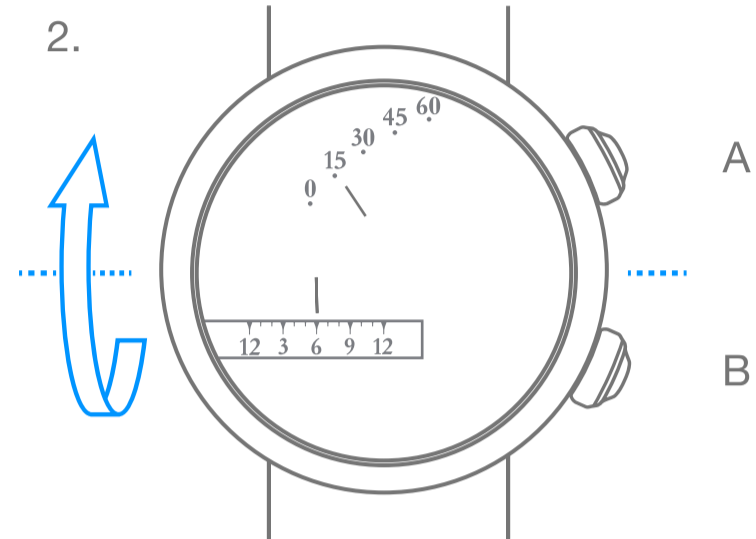
手动上链按擎显时、自动机械人偶装置及五分问报时机械机芯

3. 设置时间

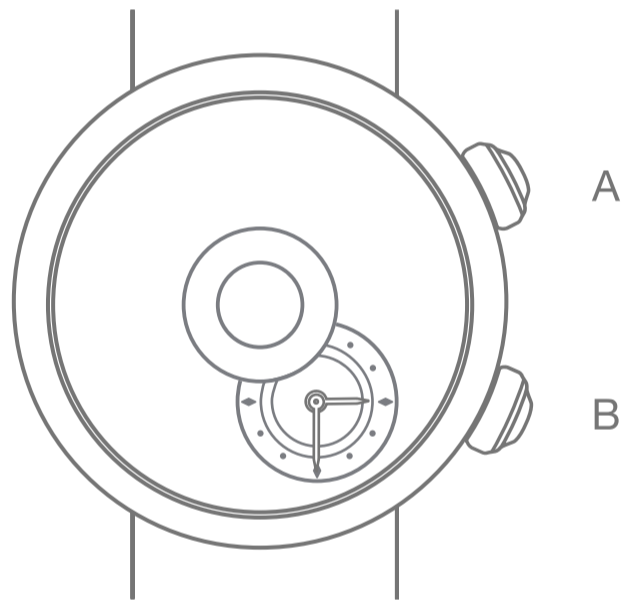
1.



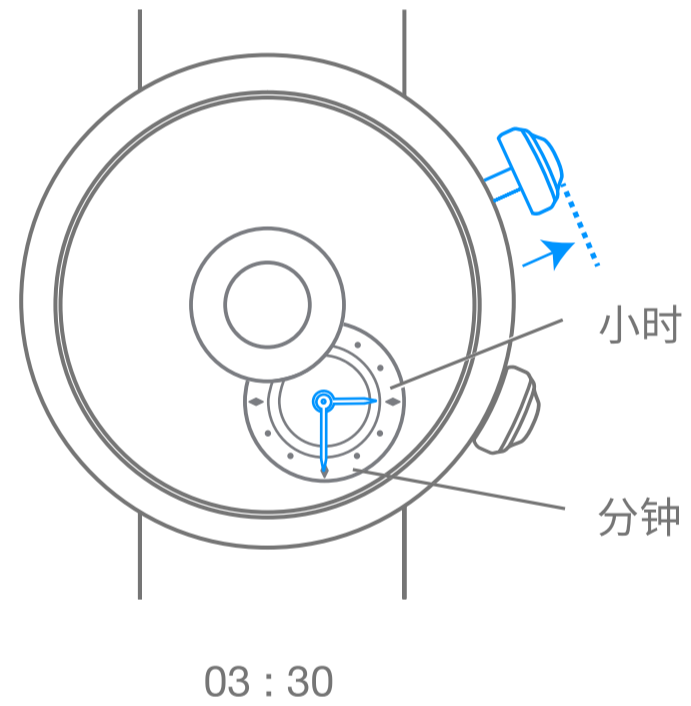
2.



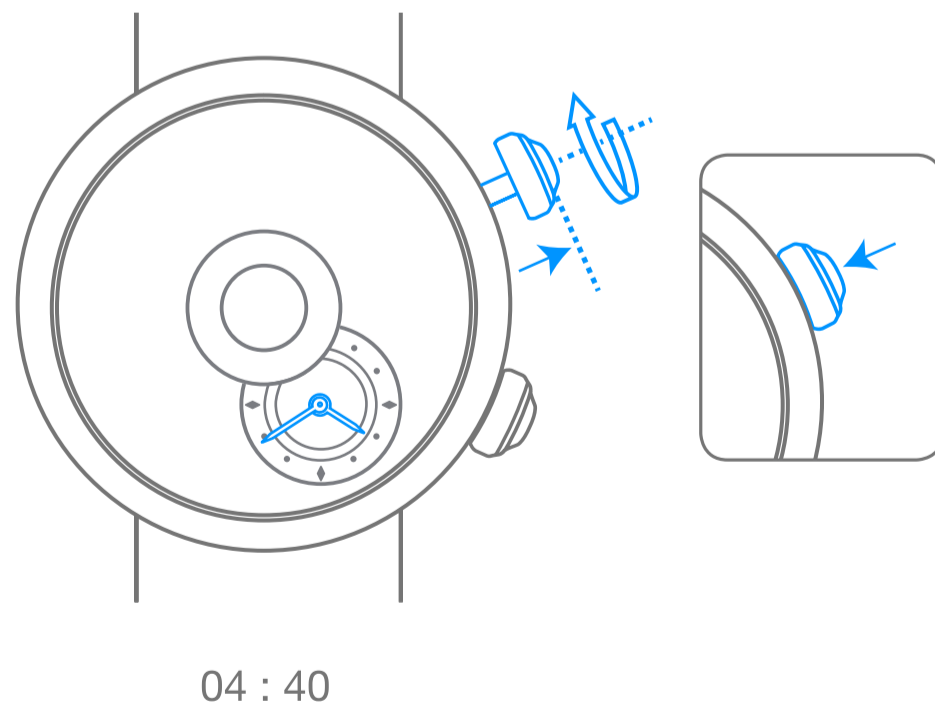
3.



4.



5.



Van Cleef & Arpels

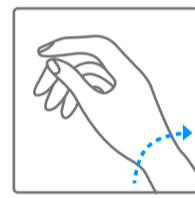
图形符号

00小时
动力储存

腕表的动力储存



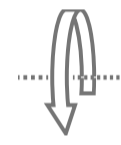
请注意，在上链和设置时间之间需等待30秒



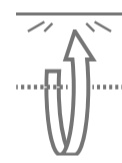
利用手腕的运动来自动上链



顺时针旋转



逆时针旋转



顺时针旋转，
直到出现阻力



逆时针旋转，
直到出现阻力



当地时间

当地时间



第二时区时间

选定国家的时间



高音鸣响



低音鸣响