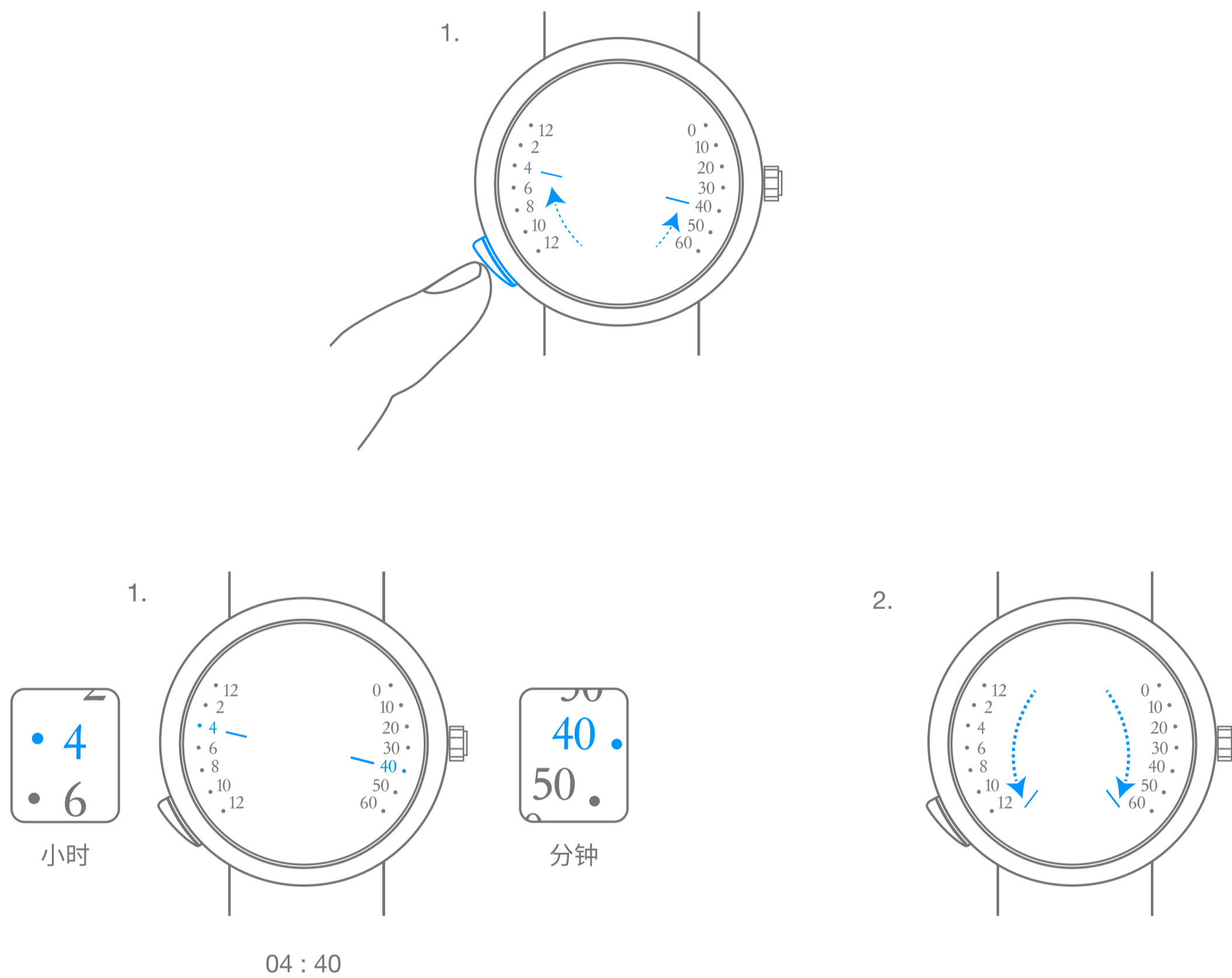


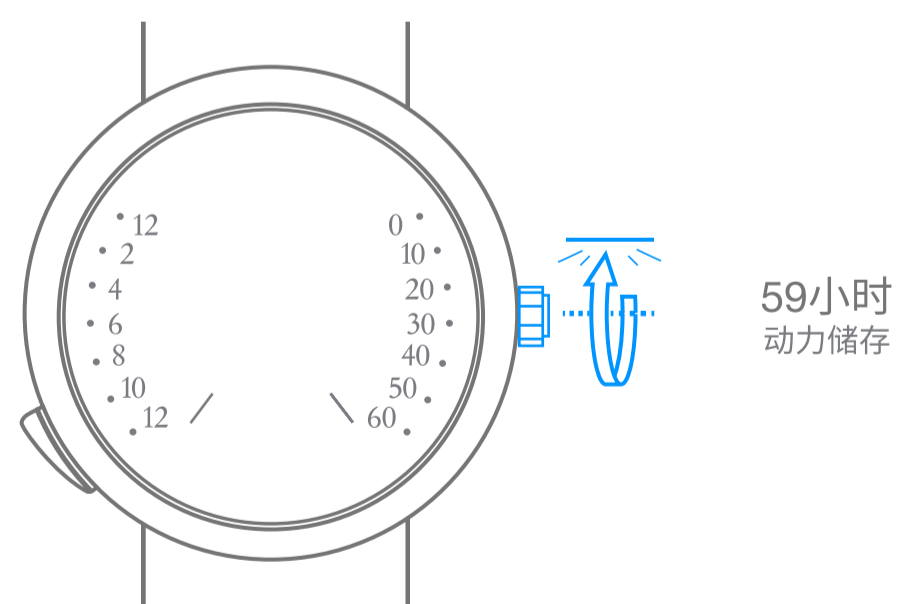
Van Cleef & Arpels

手动上链机械机芯，配备按掣显时、双逆跳小时及分钟指示

1. 阅读时间



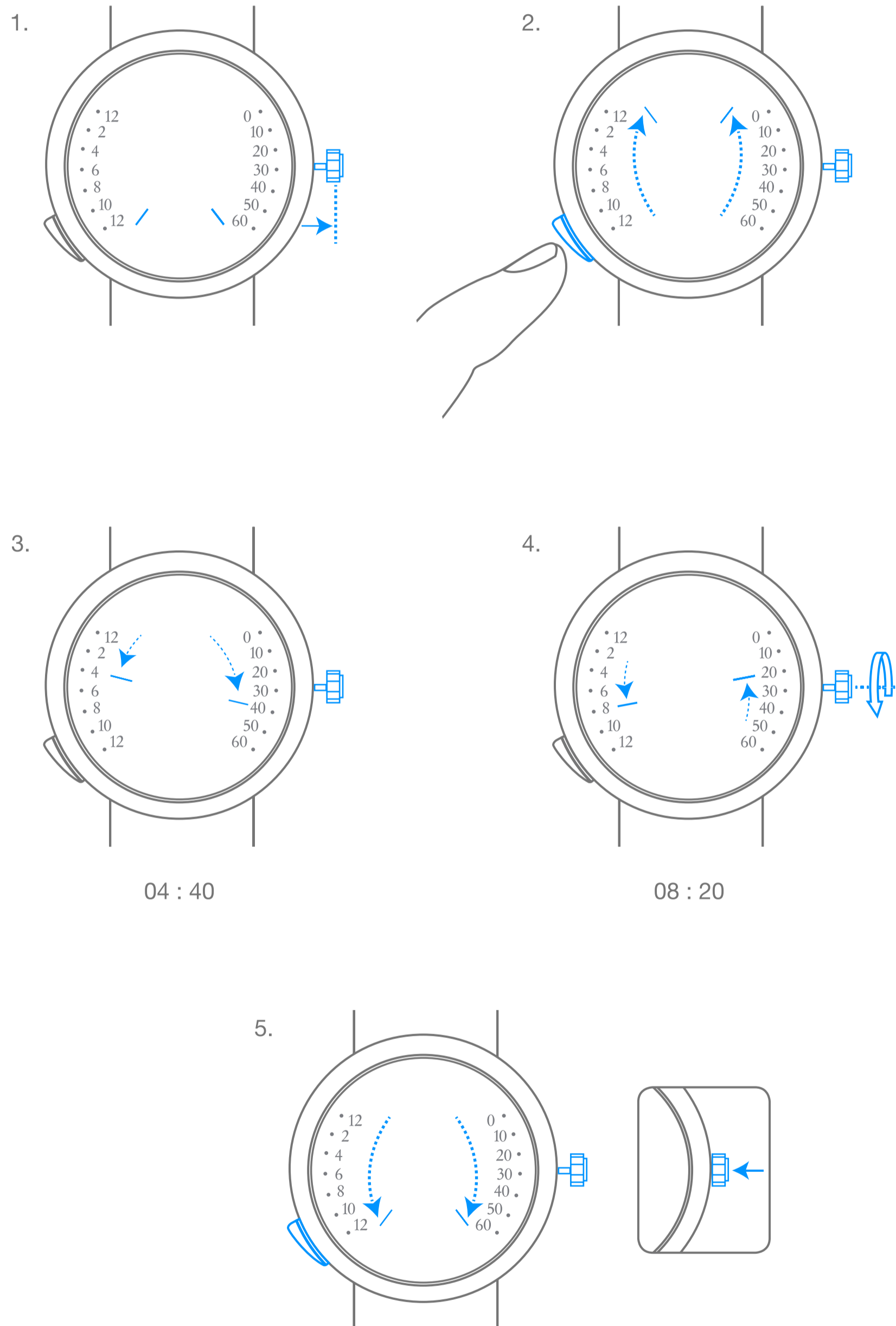
2. 腕表上链



Van Cleef & Arpels

手动上链机械机芯，配备按掣显时、双逆跳小时及分钟指示

3. 设置时间



Van Cleef & Arpels

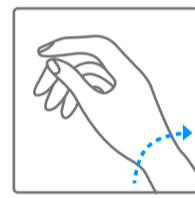
图形符号

00小时
动力储存

腕表的动力储存



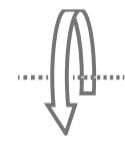
请注意，在上链和设置时间之间需等待30秒



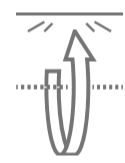
利用手腕的运动来自动上链



顺时针旋转



逆时针旋转



顺时针旋转，
直到出现阻力



逆时针旋转，
直到出现阻力



当地时间

当地时间



第二时区时间

选定国家的时间



高音鸣响



低音鸣响