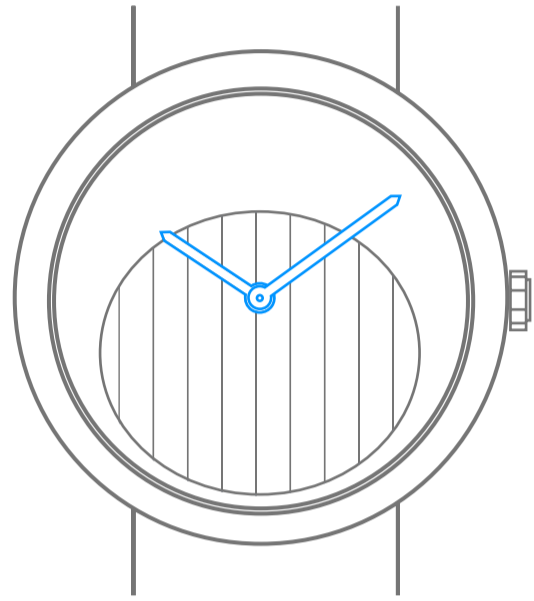


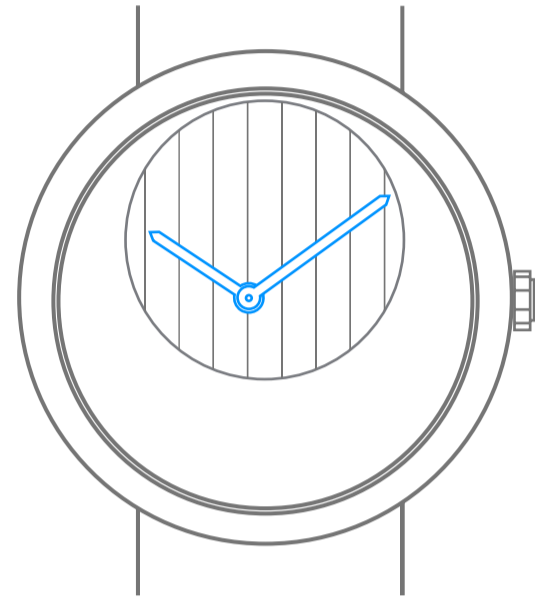
Van Cleef & Arpels

手动上链QUANTIEME DE SAISON四季显示机芯

1. 阅读时间

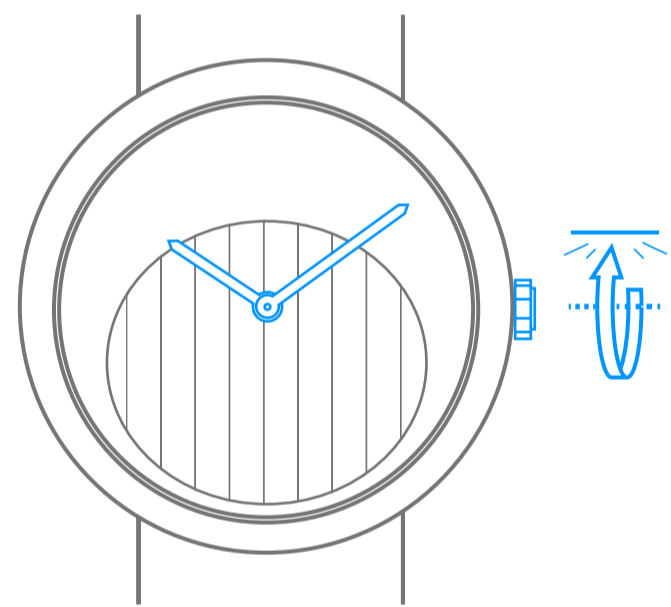


10:10



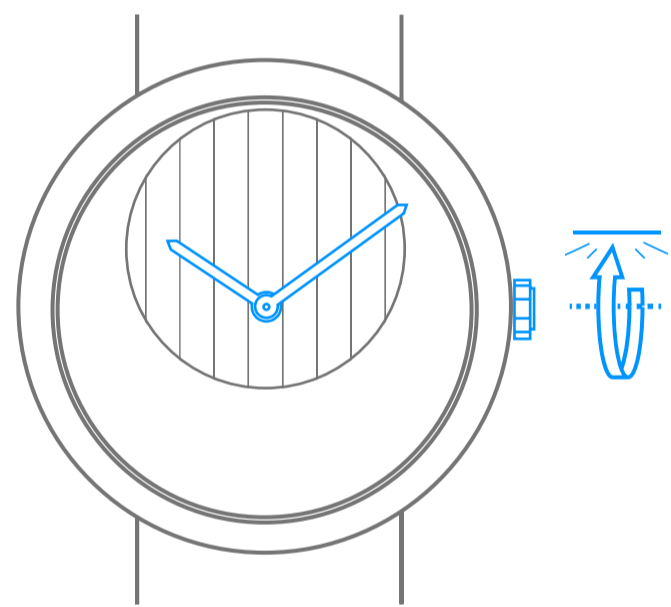
10:10

2. 腕表上链



30小时
动力储存

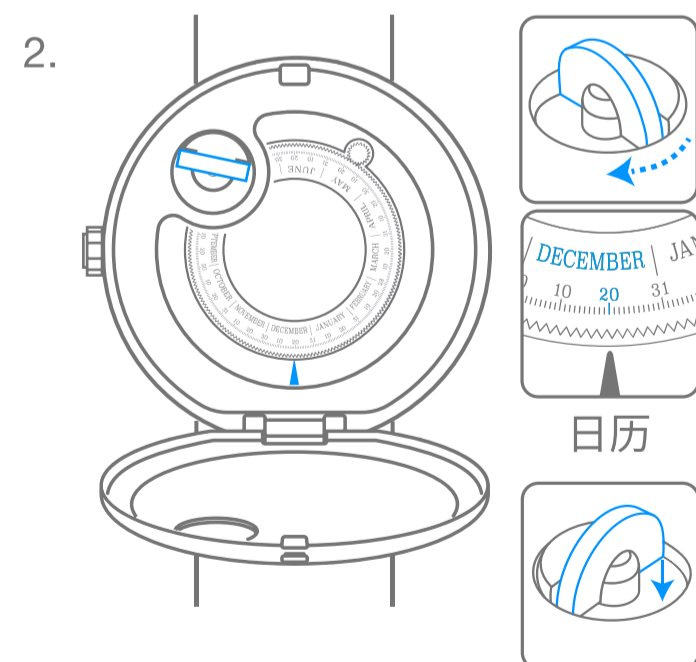
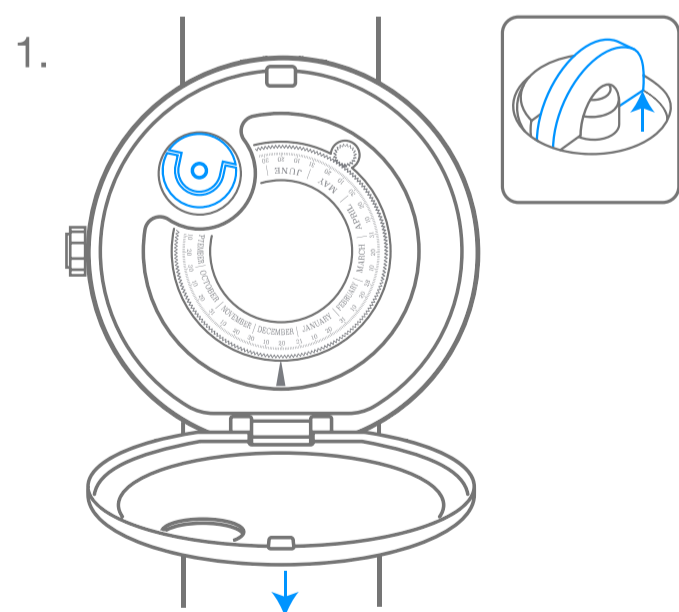
Midnight in Paris



40小时
动力储存

Lady Arpels Heures Filantes®

3. 设置日期Midnight in Paris

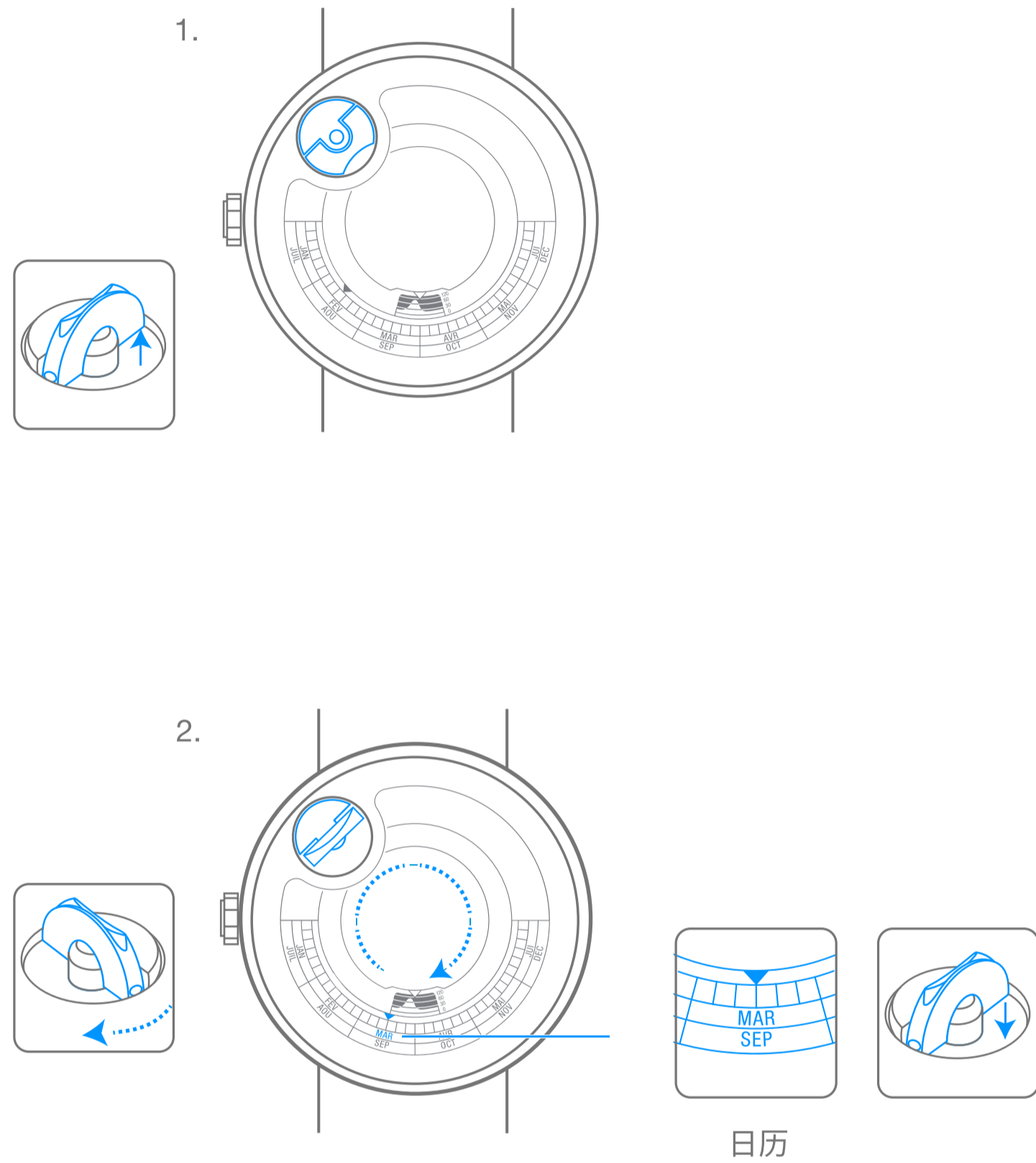


日历

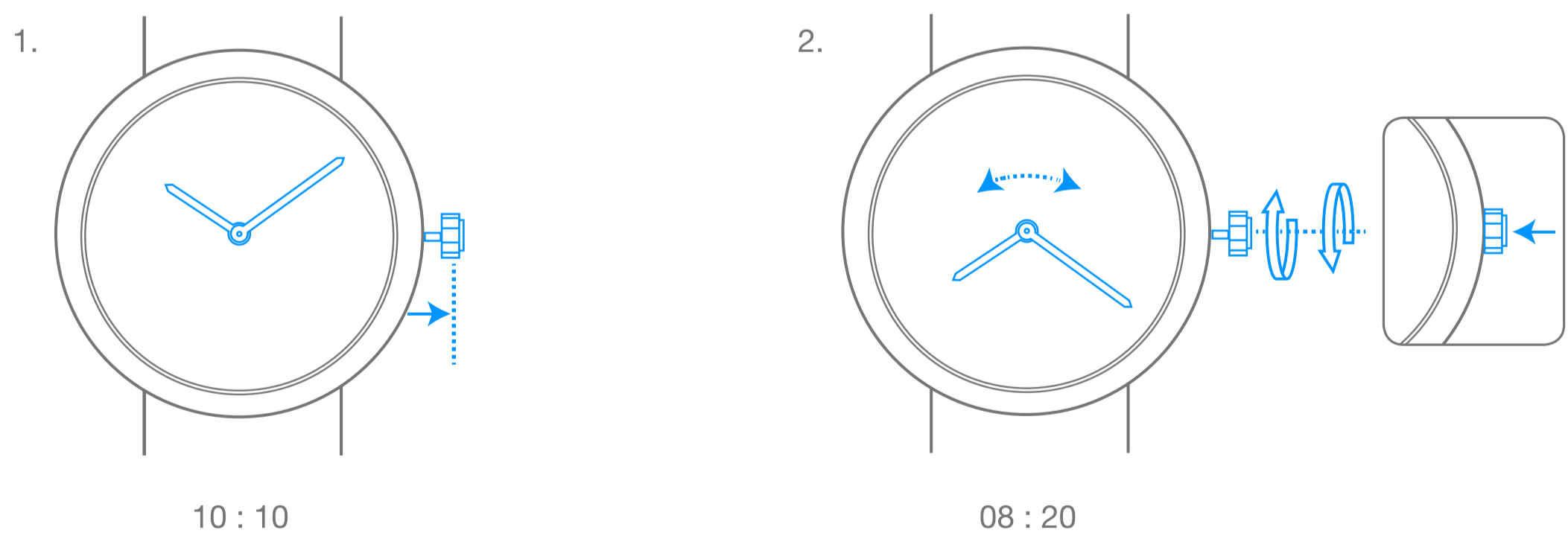
Van Cleef & Arpels

手动上链QUANTIEME DE SAISON四季显示机芯

4. 设置日期Lady Arpels Heures Filantes



5. 设置时间



Van Cleef & Arpels

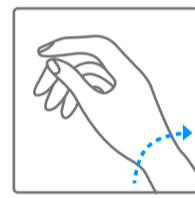
图形符号

00小时
动力储存

腕表的动力储存



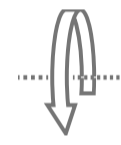
请注意，在上链和设置时间之间需等待30秒



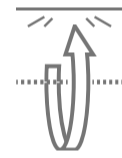
利用手腕的运动来自动上链



顺时针旋转



逆时针旋转



顺时针旋转，
直到出现阻力



逆时针旋转，
直到出现阻力



当地时间

当地时间



第二时区时间

选定国家的时间



高音鸣响



低音鸣响